

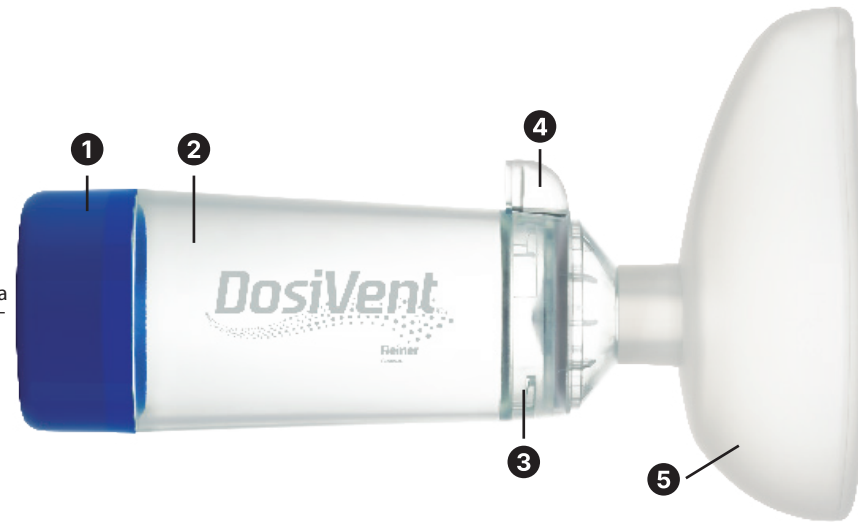
DosiVent

Reiner Medical S.L.

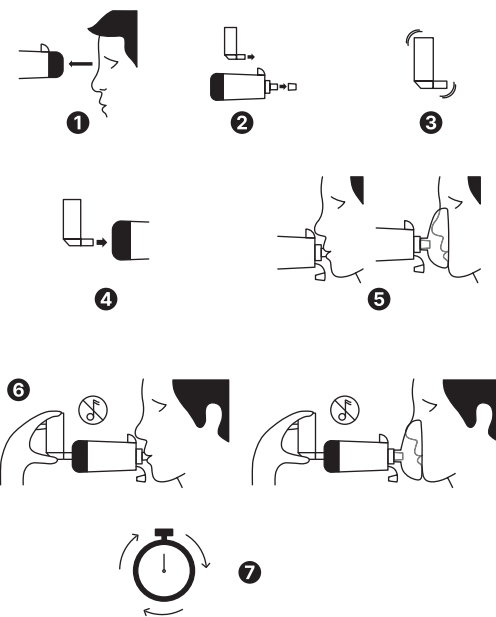
Polígono Industrial Itziar - Parcela 7
20829 Itziar-Deba (Gipuzkoa) ESPAÑA



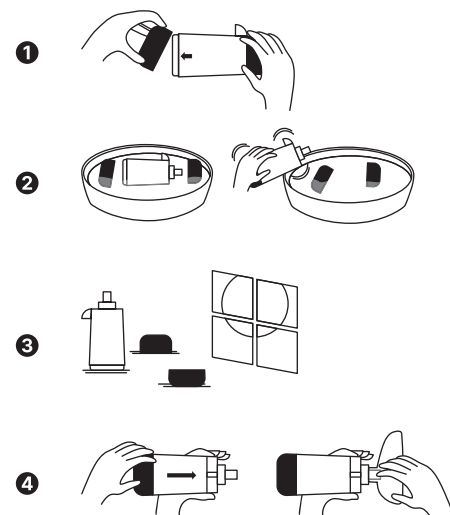
▲ Делови уређаја



● Упутство за употребу



● Упутство за чишћење



Име и адреса произвођача

MON Месец

YRS Година

MD Медицински уређај

REF Референца / серијски број

Намењено за једног пацијента за више коришћења

Производ је без ДЕПХ

Овлашћени представник: Борф д.о.о.

Херцеговачка 5, Калуђерица
www.borf.biz
info@borf.biz
060 40 40 028

Решење о регистрацији :

Комора са једносмерним вентилом (ВХЦ)

▲ ДЕЛОВИ УРЕЂАЈА

1. Универзални адаптер
2. Провидна, антистатичка комора
3. Једносмерни вентил
4. Индикатор протока
5. Силиконска маска

■ УПУТСТВО ЗА КОРИСНИКА

НАМЕНА

Ова комора је дизајнирана за употребу са мерно дозним инхалером (МДИ) који примењује лекове директно у плућа преко аеросола у складу са медицинским индикацијама.

КАКО КОРИСТИТИ КОМОРУ

Комора је спремна за употребу након уклањања амбалаже. Пре употребе, пажљиво прочитајте ово упутства као и оно које је приложено уз инхалатор.

1. Пажљиво прегледајте МДИ пре употребе. Замените га или контактирајте свог фармацеута ако откријете неки оштећени део.
2. Уклоните поклопац са МДИ и са коморе.
3. Промућкајте МДИ пре сваке употребе у складу са упутством произвођача.
4. Убаците МДИ у задњи сиви део коморе.
5. Усник: Ставите усник у уста и затворите усне око њега како бисте створили чврсто заптивање. Индикатор протока се помера само ако су ваше усне чврсто затворене око усника.

Маска: Чврсто прислоните маску на лице, осигуравајући чврсто заптивање. Индикатор протока се помера само ако је маска чврсто прислоњена на ваше лице.

6: Усник: Лагано издахните изван коморе и притисните МДИ и полако удахните кроз комору. Користите индикатор протока да помогнете у координацији овог покрета. Удишите полако и дубоко кроз уста док вам плућа не буду пуна. Ако је могуће, задржите дах 5-10 секунди, а затим издахните. Ако не можете да задржите дах најмање 10 секунди, држите усне чврсто преко усника још током 2 или 3 нормална удисаја кроз комору након притиска на МДИ. Ако чујете звиждук упозорења, удишите пребрзо, па смањите брзину удисања.

Маска: нежно издахните изван коморе, а затим притисните МДИ и полако удахните кроз комору.

Користите индикатор протока да помогнете у координацији овог покрета. Држите маску чврсто подешену док узимате 5 или 6 удисаја након притиска на инхалатор. Код одраслих, ако чујете упозоравајући звиждук, удишите пребрзо, па смањите брзину удисања.. 7. Пратите корисничко упутство које сте добили уз МДИ у вези са тиме колико дуго морате да чекате пре него што поновите кораке од 3 до 6.

САВЕТИ ЗА УПОТРЕБУ СА ДЕЦОМ

* дајте свом детету позитиван подстицај.

*Погледајте DosiVent маскоти на паковању и подстакните своје дете да користи ВХЦ као слонову сурлу или користе лутку тако да то изгледа као нешто забавно.

*покушајте да управљате третманом када је ваше дете срећно и избегавајте да то радите када плаче или је узнемирено.

УПУТСТВО ЗА ЧИШЋЕЊЕ

Комора је спремна за употребу након уклањања амбалаже.

Важно: Не отварајте горњи део коморе. Требало би да се чисти недељно.

1. Уклоните задњи део. Скините поклопац са наставка за уста (ако постоји) или маску.
2. Потопите делове у раствор топле воде са сапуном 20 минута. Нежно протресите.

Исперите делове чистом водом. 3. Отресите вишак воде и оставите делове да се осуше усправно. Уверите се да су сви делови суви пре него што их поново саставите.

4. Чврсто притисните да причврстите задњи део. Маска: Подесите маску.

ВАЖНО

*Овај производ не садржи латекс.

*Немојте делити овај уређај са другим људима.

*Ако се лек накупи унутар ВХЦ-а, нежно обришите унутрашњост коморе крпом.

УПОЗОРЕЊЕ

*Не остављајте комору на дохват деце. То није играчка

*Производ се може трајно оштетити ако се кува, стерилише или пере у машини за судове на температури већој од 70 °C.

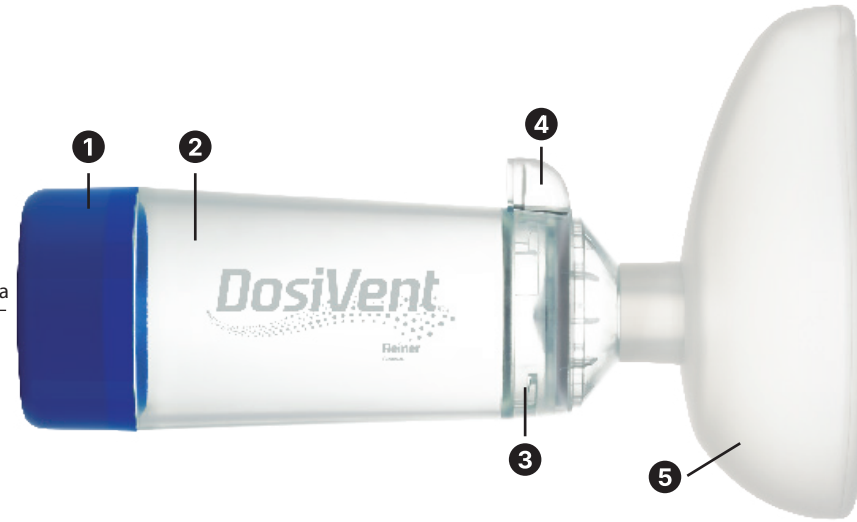
DosiVent

Reiner Medical S.L.

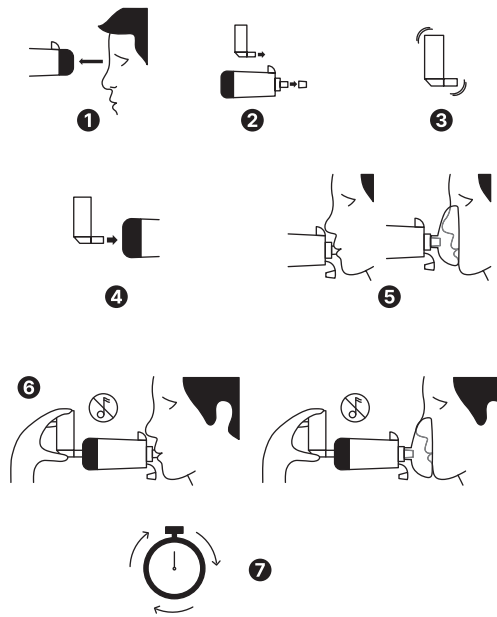
Polígono Industrial Itziar - Parcela 7
20829 Itziar-Deba (Gipuzkoa) ESPAÑA



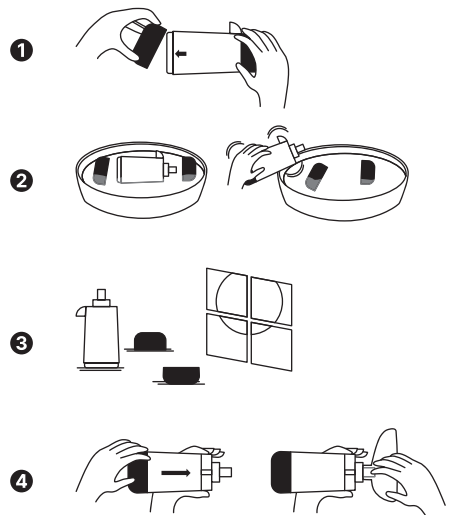
▲ Делови уређаја



● Упутство за употребу



● Упутство за чишћење



Име и адреса произвођача

MON Месец

YRS Година

MD Медицински уређај

REF Референца / серијски број

Намењено за једног пацијента за више коришћења

Производ је без ДЕПХ

Овлашћени представник: Борф д.о.о.

Херцеговачка 5, Калуђерица
www.borf.biz
info@borf.biz
060 40 40 028

Решење о регистрацији :

Комора са једносмерним вентилом (ВХЦ)

▲ ДЕЛОВИ УРЕЂАЈА

1. Универзални адаптер
2. Провидна, антистатичка комора
3. Једносмерни вентил
4. Индикатор протока
5. Силиконска маска

■ УПУТСТВО ЗА КОРИСНИКА

НАМЕНА

Ова комора је дизајнирана за употребу са мерно дозним инхалером (МДИ) који примењује лекове директно у плућа преко аеросола у складу са медицинским индикацијама.

КАКО КОРИСТИТИ КОМОРУ

Комора је спремна за употребу након уклањања амбалаже. Пре употребе, пажљиво прочитајте ово упутства као и оно које је приложено уз инхалатор.

1. Пажљиво прегледајте МДИ пре употребе. Замените га или контактирајте свог фармацеута ако откријете неки оштећени део.
2. Уклоните поклопац са МДИ и са коморе.
3. Промућкајте МДИ пре сваке употребе у складу са упутством произвођача.
4. Убаците МДИ у задњи сиви део коморе.
5. Усник: Ставите усник у уста и затворите усне око њега како бисте створили чврсто заптивање. Индикатор протока се помера само ако су ваше усне чврсто затворене око усника.

Маска: Чврсто прислоните маску на лице, осигуравајући чврсто заптивање. Индикатор протока се помера само ако је маска чврсто прислоњена на ваше лице.

6: Усник: Лагано издахните изван коморе и притисните МДИ и полако удахните кроз комору. Користите индикатор протока да помогнете у координацији овог покрета. Удишите полако и дубоко кроз уста док вам плућа не буду пуна. Ако је могуће, задржите дах 5-10 секунди, а затим издахните. Ако не можете да задржите дах најмање 10 секунди, држите усне чврсто преко усника још током 2 или 3 нормална удисаја кроз комору након притиска на МДИ. Ако чујете звиждук упозорења, удишите пребрзо, па смањите брзину удисања.

Маска: нежно издахните изван коморе, а затим притисните МДИ и полако удахните кроз комору.

Користите индикатор протока да помогнете у координацији овог покрета. Држите маску чврсто подешену док узимате 5 или 6 удисаја након притиска на инхалатор. Код одраслих, ако чујете упозоравајући звиждук, удишите пребрзо, па смањите брзину удисања.. 7. Пратите корисничко упутство које сте добили уз МДИ у вези са тиме колико дуго морате да чекате пре него што поновите кораке од 3 до 6.

САВЕТИ ЗА УПОТРЕБУ СА ДЕЦОМ

* дајте свом детету позитиван подстицај.

*Погледајте DosiVent маскоти на паковању и подстакните своје дете да користи ВХЦ као слонову сурлу или користе лутку тако да то изгледа као нешто забавно.

*покушајте да управљате третманом када је ваше дете срећно и избегавајте да то радите када плаче или је узнемирено.

УПУТСТВО ЗА ЧИШЋЕЊЕ

Комора је спремна за употребу након уклањања амбалаже.

Важно: Не отварајте горњи део коморе. Требало би да се чисти недељно.

1. Уклоните задњи део. Скините поклопац са наставка за уста (ако постоји) или маску.
2. Потопите делове у раствор топле воде са сапуном 20 минута. Нежно протресите.

Исперите делове чистом водом. 3. Отресите вишак воде и оставите делове да се осуше усправно. Уверите се да су сви делови суви пре него што их поново саставите.

4. Чврсто притисните да причврстите задњи део. Маска: Подесите маску.

ВАЖНО

*Овај производ не садржи латекс.

*Немојте делити овај уређај са другим људима.

*Ако се лек накупи унутар ВХЦ-а, нежно обришите унутрашњост коморе крпом.

УПОЗОРЕЊЕ

*Не остављајте комору на дохват деце. То није играчка

*Производ се може трајно оштетити ако се кува, стерилише или пере у машини за судове на температури већој од 70 °C.